

CAMILLA PARA EXÁMENES
Con Porta sabanilla • Respaldo Regulable



Fabricación Nacional

RescateLife

WWW.RESCATELIFE.CL

Camilla Exámenes

Respaldo Regulable

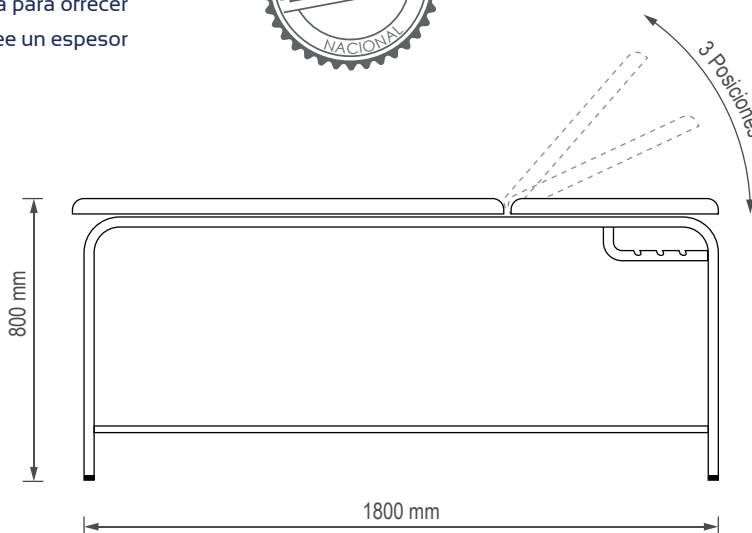
DESCRIPCIÓN

La **Camilla para Exámenes** es una camilla estándar que incluye un respaldo regulable y un sistema de porta sabanillas.

La Camilla ofrece un sistema de reclinamiento de 3 posiciones, esto te permite entregar una cómoda postura a tus pacientes a la hora de realizar una amplia gama de procedimientos.

El sistema de *porta sabanilla* se encuentra ubicado tras el respaldo de la Camilla para Exámenes, este sistema permite una rápida manipulación de las sabanillas desechables.

La estructura de la Camilla esta diseñada con tubos de acero de primera, esmaltados con revestimiento de pintura electrostática. Pensada para ofrecer una estructura firme y estable. Su tapis, de tevinil acolchado, posee un espesor de 8 cm. Es muy fácil de limpiar.



Dimensiones	Alto 80•Ancho 60•Largo 180 cm
Peso	28 kg aprox
Código	RLPROD464

Productos Relacionados



CAMILLA DUAL
Ginecología / Examen
Código **RLPROD131**



CAMILLA CON BARANDAS
Examen
Código **RLPROD463**